

PUBLICADA NO BGE Nº 204/2021 DE 21OUT2021



**ESTADO DE PERNAMBUCO**  
**SECRETARIA DE DEFESA SOCIAL**  
**CORPO DE BOMBEIROS MILITAR DE PERNAMBUCO**  
**SEÇÃO DE ARMAMENTO E MUNIÇÃO**

Av. João de Barros, 399, - Bairro Boa Vista, Recife/PE

**PORTARIA DO COMANDO GERAL Nº 198, DE 19 DE OUTUBRO DE 2021.**

Estabelece diretrizes de utilização de caixa de areia para manuseio de armas de fogo no âmbito do Corpo de Bombeiros Militar de Pernambuco (CBMPE).

**O COMANDANTE GERAL**, no uso das atribuições que lhe são conferidas pelo Art. 10 da Lei nº 15.187 – (Lei de Organização Básica), de 12DEZ13;

**CONSIDERANDO** a segurança pessoal daqueles que transitam nas OME do CBMPE, a necessidade de disciplinar e uniformizar os procedimentos de manuseio de arma de fogo no âmbito do CBMPE, e atendendo proposta do Diretor de Logística;

**RESOLVE:**

Art. 1º Estabelecer os procedimentos de utilização de caixa de areia para manuseio de arma de fogo nas OME do CBMPE, levando-se em conta os aspectos relativos a necessidade, segurança e a exigência de prevenção de riscos e acidentes, com objetivo de evitar repercussões lesivas.

Art. 2º Para fins desta portaria, considera-se:

I - carregar: é a operação de colocar a munição na câmara da arma, no caso de arma semiautomática ou automática, ou o movimento de levar o tambor muniado para o interior da arma, no caso de revólver;

II - desmunicar: é a operação de retirar o carregador muniado da arma e/ou as munições do carregador, no caso de arma semiautomática ou automática, ou retirar as munições do tambor, no caso de revólver;

III - extrair e ejetar: são as operações para retirar munição da câmara (extrair) e lançá-la para fora da arma (ejetar);

IV - municar: é a operação de colocar a munição no carregador e/ou inserir o carregador muniado na arma, no caso de arma semiautomática ou automática, ou colocar munição no tambor, no caso de revólver.

Art. 3º Determinar aos Comandantes, Chefes e Diretores, que reservem espaço apropriado para colocação de caixa de areia nas dimensões aproximadas ao modelo constante no Anexo II, ou outro dispositivo de segurança equivalente, nas dependências de sua OME, em local seguro, de fácil acesso e protegido da chuva, para efetivação dos procedimentos de segurança no ato de municar, carregar, extrair e ejetar, desmunicar, armas de fogo da Corporação (acautelada), ou de propriedade particular.

§1º A OME que não tiver estrutura para colocação de caixa de areia ou dispositivo de segurança equivalente, deverá indicar um local seguro para efetivação dos procedimentos de segurança no ato de municar, carregar, extrair e ejetar, desmunicar, armas de fogo.

§2º O informativo contendo os procedimentos previstos no Anexo I, deverá ser afixado em local visível e logo acima da caixa de areia, a 1,6m de altura.

Art. 4º O portador de arma de fogo que estiver nas dependência das OME do CBMPE deverá observar as regras de segurança, sendo vedado o manuseio desnecessário de armamento em locais inapropriados, tais como: alojamento, refeitório, banheiro, sala, corredor, escada, estacionamento, área de convívio social e veículo estacionado, exceto quando em instruções de armamento e tiro, devidamente supervisionada por instrutor ou equipe de instrução, observando rigorosamente os procedimentos de segurança descrito no Anexo I.

Art. 5º Os Comandantes, Chefes e Diretores deverão observar a aplicação rigorosa dos regulamentos disciplinares nas situações de descumprimento das normas de segurança no manuseio do armamento e munições, coibindo brincadeiras ou outras práticas irresponsáveis que possam criar riscos.

Art. 6º Esta portaria entra em vigor na data de sua publicação.

ROGÉRIO ANTÔNIO **COUTINHO** DA COSTA - Cel BM  
Comandante Geral do CBMPE

SEI nº 3900000167.000342/2021-50  
Minuta aprovada conforme Despacho nº 187/2021-AJ (doc. 17955160)

## ANEXO I

### PROCEDIMENTOS DE SEGURANÇA DURANTE A UTILIZAÇÃO DA CAIXA DE AREIA

#### I - Procedimentos de segurança ao entregar o armamento:

##### a) MANUSEIO COM PISTOLA

1) Posicione-se individualmente de frente para a caixa de areia, saque o armamento com segurança, segure firmemente a arma com uma das mãos, mantendo o cano da arma apontado para a direção central da caixa.

2) Com a mão que estiver livre, retire o carregador, destrave a arma, puxe o ferrolho até a retaguarda para retirada da munição da câmara de explosão (se houver), efetue dois golpes de segurança, mantendo o ferrolho aberto, e realize a inspeção tátil e visual.

3) Repasse a arma com ferrolho aberto, sem o carregador, e com a câmara vazia, segurando a arma pelo cano, deixando a empunhadura voltada para quem irá recebê-la.

##### b) MANUSEIO COM REVÓLVER

1) Posicione-se individualmente de frente para a caixa de areia, saque o armamento com segurança, segure firmemente a arma com uma das mãos, mantendo o cano apontado para a direção central da caixa.

2) Com a mão que estiver livre, abra o tambor, retire as munições pressionando a vareta do extrator com o polegar e derramando as munições na palma da mão que estiver livre.

3) Ao repassar o revólver, entregue-o ainda aberto, sem estar engatilhado, segurando pelo cano com a empunhadura voltada para quem irá recebê-lo.

#### II - Procedimentos de segurança ao receber o armamento:

##### a) MANUSEIO COM PISTOLA

1) Sempre receba a pistola aberta da pessoa que estiver entregando.

2) Posicione individualmente de frente para a caixa de areia, segure firmemente a arma mantendo o cano apontado para a direção central da caixa.

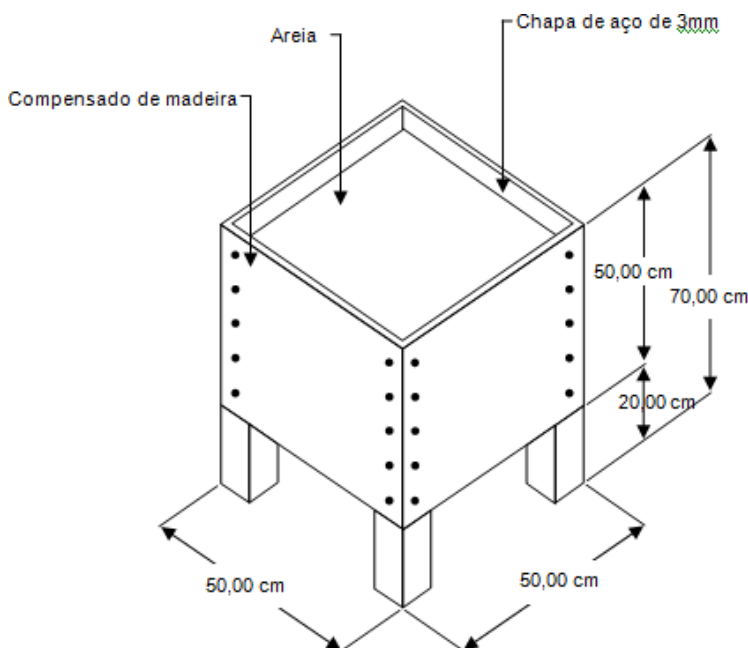
3) Ainda com o ferrolho aberto, faça inspeção tátil e visual rigorosa da câmara.

4) Libere o ferrolho, desarme o cão, executando em seguida o processo de municar o carregador, alimentar e travar a arma, para portá-la de forma segura.

##### b) MANUSEIO COM REVÓLVER

- 1) Sempre receba o revólver aberto da pessoa estiver entregando.
- 2) Posicione-se individualmente de frente para a caixa de areia, segure firmemente a arma, mantendo o cano apontado para a direção central da caixa.
- 3) Execute em seguida o processo de municiar a arma, após o carregamento fechar o tambor, para portá-lo de forma segura.

## ANEXO II



**DESCRIÇÃO:** Caixa de areia para manuseio de arma de fogo, medindo aproximadamente: 50cmA x 50cmL x 50cmC, confeccionada em compensado de 15mm, com chapa de aço 3mm revestindo todo o interior inclusive o fundo da caixa, com 4 pés de madeira medindo 20cmA x 10cmL x 10cmC fixados na parte externa inferior. A caixa deve ser preenchida, até o limite de 5 cm da borda com areia seca, livre de matéria orgânica e outras impurezas, tais como graveto, pedra, etc.



Documento assinado eletronicamente por **Rogério Antônio Coutinho da Costa**, em 20/10/2021, às 11:50, conforme horário oficial de Recife, com fundamento no art. 10º, do [Decreto nº 45.157, de 23 de outubro de 2017](#).



A autenticidade deste documento pode ser conferida no site [http://sei.pe.gov.br/sei/controlador\\_externo.php?acao=documento\\_conferir&id\\_orgao\\_acesso\\_externo=0](http://sei.pe.gov.br/sei/controlador_externo.php?acao=documento_conferir&id_orgao_acesso_externo=0), informando o código verificador **16180111** e o código CRC **72662E25**.

### SEÇÃO DE ARMAMENTO E MUNIÇÃO - CBMPE - DLOG - SAMUN

Av. João de Barros, 399, - Bairro Boa Vista, Recife/PE - CEP 50050-180, Telefone: